

## 哈特佛機車 DA01A

親愛的用戶您好：

承蒙您選購本公司產品“哈特佛機車”特此謹致十二萬分的謝意。

本使用手冊內附保證書及各部的正確操作方法與各項保養資訊，本車合乎 110 年 1 月 1 日起實施之機車排放標準(污染七期)，雖然本車有良好的品質，但是仍需施定期的保養，才能維持良好的性能。

為了您行駛更安全、舒適，敬請詳閱本手冊並謝謝您的合作。

註：

1. 本公司無時無刻為提昇產品的品質而努力。雖然本說明書在發行時已包含最新資訊，但本說明書的內容仍可能與您所購買的機車有所出入，若有任何疑問時，請向哈特佛經銷商洽詢。
2. 為讓觸媒轉換器有效的作用（減低廢氣排污量），機車務必在溫車後方可騎乘。
3. 燃油噴射系統切勿自行拆裝、調整，若系統有異常狀況時，請速至哈特佛經銷商，以燃油噴射系統專用診斷器檢修或調整。
4. 燃油噴射引擎機種，未裝電瓶無法啟動。
5. 請勿於車輛駐車狀態原地急加油門，以免造成燃油噴射系統控制電腦誤判，產生引擎超轉速之故障警示發生。
6. 煞車系統、轉向(前叉)、輪胎之檢查，若有異常時，請立即前往哈特佛經銷商檢查、調整或更換，以免影響行車安全。

## 安全的駕駛

請遵守交通規則，並正確的操作機車為安全駕駛之首要條件，騎乘時隨時保持突發狀況的準備。

提醒您：

- 騎乘機車請戴好安全帽。
- 騎乘前做好車輛檢查確保車況正常。
- 行進中，請保持安全距離。
- 行經十字路口，請減速慢行，確認左右無來車後，方可通過。
- 行進中，禮讓進行之車輛，且行人優先。
- 為安全起見，請勿任意改裝機車。
- 黃昏時應點亮大燈。
- 行進中，請勿使用手持式電話。
- 定期檢查車況並保養。
- 為安全起見，請勿酒後騎乘。
- 後座搭載乘員時，建議乘員於車身左側上下車，以免遭觸媒轉化器燙傷。
- 騎乘後，觸媒轉化器溫度呈現高溫，若需檢視或保養車輛時請慎防被燙傷。

# 目 錄

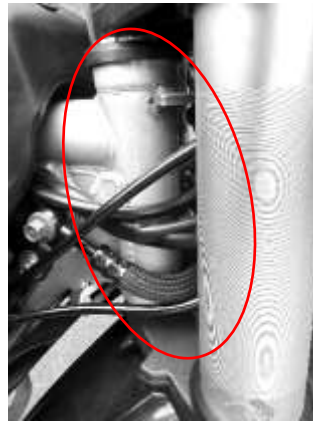
車輛規格表-----	4	機油濾芯更換-----	24
車輛識別位置-----	5	電瓶檢查與保養-----	25
車輛各部名稱介紹-----	6.7	保險絲更換-----	26
各部功能介紹-----		輪胎檢查-----	27
儀表-----	8.9	鏈條檢查與保養-----	28
主開關-----	10	火星塞檢查-----	29
左把手開關總成-----	11	前煞車系統檢查-----	30
右把手開關總成-----	12	後煞車系統檢查-----	31
油箱蓋-----	13	離合器系統檢查-----	32
轉向主桿鎖-----	14		
引擎發動-----	15		
檔位說明與換檔-----	16		
保證辦法-----	17.18		
廢氣排放空制系統功能保證辦法-----	19		
定期保養檢查表-----	20.21		
簡易檢查與保養-----			
引擎機油檢查-----	22		
引擎機油更換-----	23		

## 車輛規格表

型 式	DA01A
全 長	2085 mm
全 寬	850 mm
全 高	1190 mm
空 重	148 kg
排 氣 量	445.3 c. c.
內 徑 x 衝 程	90 mm x 70 mm
壓 縮 比	8.8 : 1
缸 數	單缸
起 動 方 式	電啟動
使 用 燃 料	95 無鉛汽油
油 箱 容 量	10L
電 瓶	12V
冷 卻 方 式	氣冷
胎 壓	前輪 1.8kgf/cm <sup>2</sup> /後輪 2.3kgf/cm <sup>2</sup>

## 車輛識別位置

下圖為車架識別號碼，刻印於車架首管前方。



下圖為引擎識別號碼，刻印於引擎左曲軸箱蓋下方。



# 車輛各部名稱介紹



# 車輛各部名稱介紹



後方向燈

後坐踏桿

後煞車卡鉗

前煞車把手

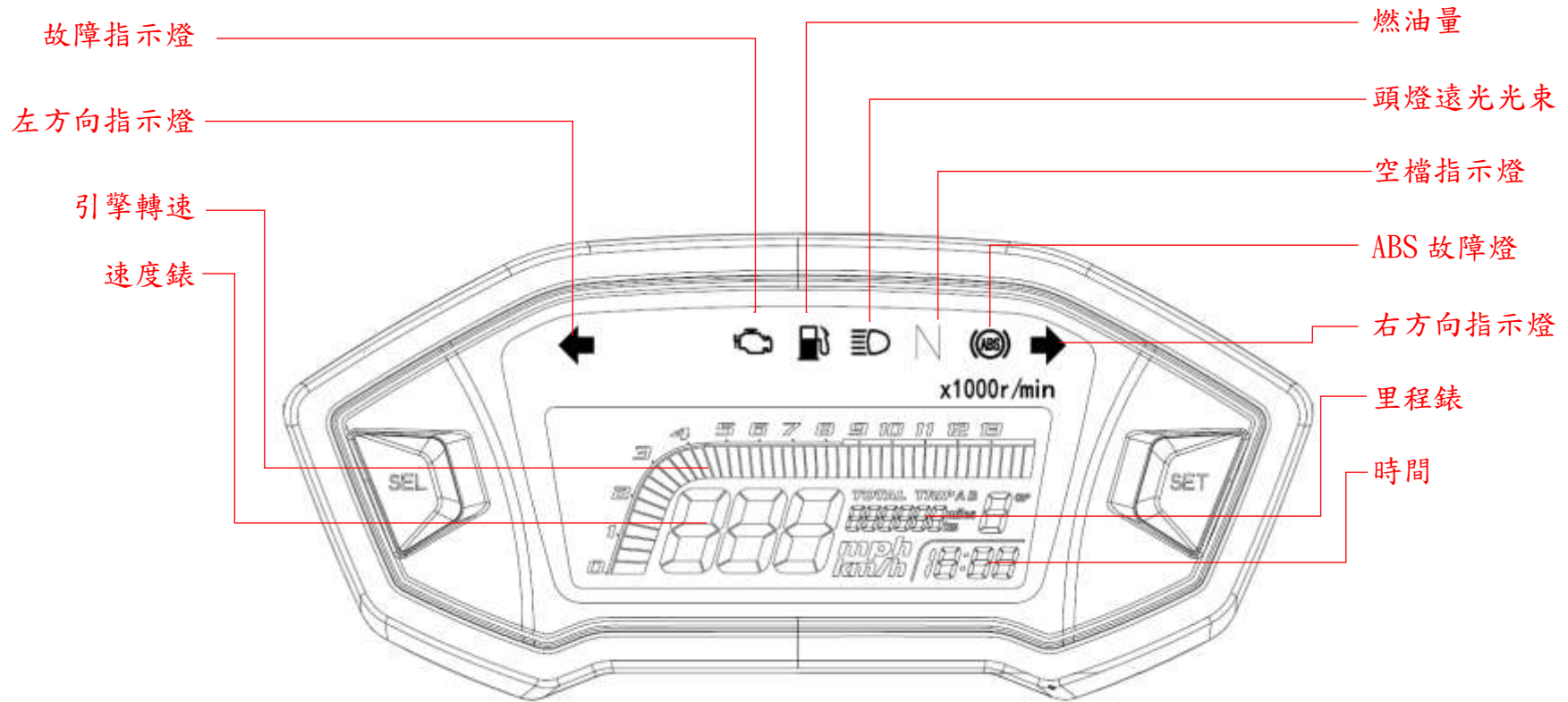
油箱蓋

頭燈

觸媒轉化器

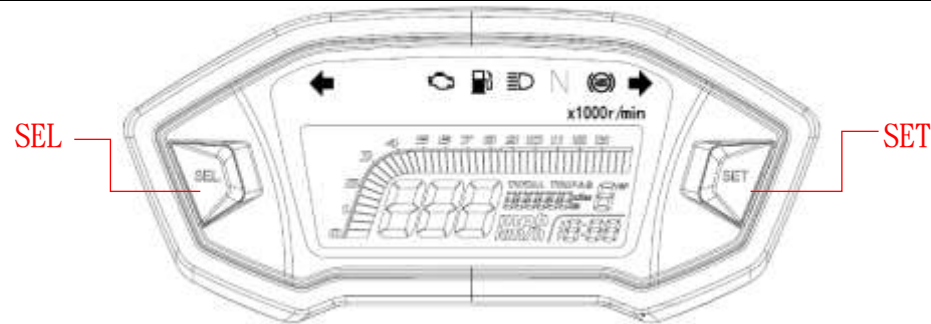
後煞車踏桿

# 各部功能介紹



## 儀錶操作流程表

按鍵功能表		
功能	電源狀態	操作方式
切換背光顏色	KEY-ON	短按 SET 按鍵，即可進行切換
里程單位切換	KEY-ON	在顯示總里程狀態下，長按 SEL 按鍵可進行公制和英制切換，切換成功後放開按鍵。
里程顯示切換	KEY-ON	短按 SEL 按鍵可切換顯示：總里程→短里程 A&B（重複輪迴）
小里程歸零	KEY-ON	在顯示短里程狀態，長按 SEL 調整按鍵即可將該短里程作歸零。
時間設置調整	KEY-ON	在顯示總里程狀態，長按 SET 進入時間設定介面，小時閃爍。 短按 SET 按鍵(<1 秒)調整小時，數值由 0~12 遞增 長按 SET 按鍵(>2 秒)進入分鐘設定，分鐘閃爍。 短按 SET 按鍵(<1 秒)調整分鐘，數值由 0~59 遞增。 長按 SET 按鍵(>2 秒)退出設定畫面，回到主畫面。



# 各 部 功 能 介 紹

## 主開關

本系統為二段式開關：

ON：插入鑰匙後右轉至底，主電源接通，引擎可啟動。  
(鑰匙不可拔出)

OFF：鑰匙左轉回位，主電源關閉，同時可取出鑰匙。



# 各部功能介紹

## 左把手開關總成

### 1. 超車燈

超車或欲提醒前方車輛時使用。

### 2. 遠/近燈切換開關

控制頭燈的遠燈或近燈。

### 3. 危險警告燈

開關往上按下時前、後方向燈均開始閃爍。

開關往下按下時前、後方向燈均停止閃爍。

### 4. 方向燈開關

右：將開關向右撥動，則右側方向燈閃動。

左：將開關向左撥動，則左側方向燈閃動。

取消：按下方向燈開關中間黑色按鈕即可。

### 5. 喇叭按鈕

按下此鈕則喇叭產生警示聲響。



# 各 部 功 能 介 紹

## 右把手開關總成

### 1. 點火開關

開關向上按時，引擎熄火，無法啟動；  
開關向下按時，按下起動開關，可啟動引擎。

### 2. 起動開關

按下此鈕，可啟動引擎。



## 各 部 功 能 介 紹

### 油 箱 蓋

油箱蓋位置如圖所示。

油箱蓋打開：先打開油箱蓋上的鑰匙孔蓋，將鑰匙插入後順時鐘旋轉，將油箱蓋同鑰匙整個逆時針旋轉拔出。

油箱蓋關閉：將油箱蓋蓋上順時鐘旋轉鎖住，將鑰匙逆時針旋轉，最後將油箱鑰匙孔蓋蓋上即可。

（ 本車限用 95 無鉛汽油 ）

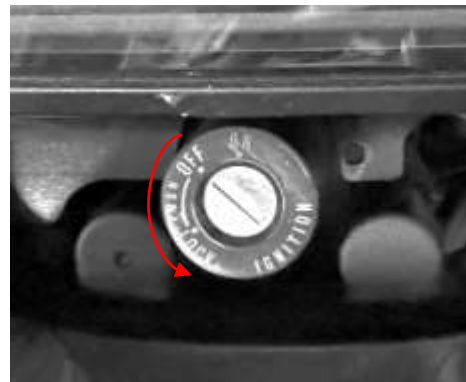


## 各 部 功 能 介 紹

### 轉向主桿鎖

轉向主桿鎖同在主開關上

1. 先將龍頭(車把手)左轉到底。
2. 開關在 OFF 狀態下插入鑰匙並下壓逆時針旋轉 90°，即將龍頭鎖住。
3. 順時針旋轉回位即可解開龍頭鎖。



# 各 部 功 能 介 紹

## 引擎發動

### 引擎發動前需：

1. 將主開關切至” ON” 的位置。
2. 待燃油泵浦運轉完成後(約 5 秒)，方可進行下一步操作。
3. 按住離合器把手在按下右把手上的起動按鈕。

※車輛發動前應先確認油量是否屬於安全範圍，油量不足將會使得引擎運轉異常。

### 電起動：

1. 每次起動均不得超過 5 秒，以免大量消耗電池電源。
2. 若起動按鈕按下 4~5 次後仍無法起動引擎，逕向經銷維修站檢修。
3. 為確保引擎壽命，冷車前切勿急劇加速，騎乘前務必先行溫車 1~3 分鐘。



# 各部功能介紹

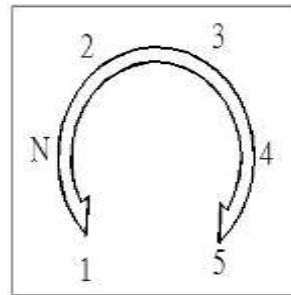
## 換檔說明

將左把手之離合器拉桿拉到底，同時搭配變速踏桿的動作(如圖示)以達到換檔的功能。  
註：

1. 為維持引擎的壽命，引擎未起動，請勿任意換檔。
2. 引擎熄火和停車：待機車停駛後，將檔位換至空檔後，再把主開關轉至 OFF 位置既可。

建議騎乘換檔時機：

4 檔至 5 檔	時速 70 Km/hr 以上
3 檔至 4 檔	時速 50 Km/hr 以上
2 檔至 3 檔	時速 33 Km/hr 以上
1 檔至 2 檔	時速 15 Km/hr 以上



▪ 國際5檔

## 保證辦法

- 凡購買本公司所生產銷售的哈特佛機車，在正常使用狀況下，於保證期限內發生故障，則本公司根據此保證書，做下列項之保證：
- 一·保證範圍：以正廠零件裝配而成的哈特佛機車，在正常使用狀況下，於保證期限內發生故障，零件免費修理。（經本公司服務人員認定後，必要時得更換新零件）其拆下之零件，全數歸本公司所有。
  - 二·保證期限：1. 非消耗性零件保用期限保證期限以自新車發照日起一年或一萬五千里以先到為主。  
2. 廢氣排放控制系統功保證：20,000 公里或五年內(以先到者為準)
  - 三·保證修理之對象：只適用於在臺灣地區所使用之哈特佛機車。
  - 四·保證修理之受理：保固期限內欲修理時，請將機車之行車執照、保固卡(註)拿到原經銷商洽辦，如提不出相關資料，礙難受理。
  - 五·不予保證事項：
    1. 不在保證修理方面：
      - (一) 未按時做保養或保養不當及人為因素所引起的不良。
      - (二) 未依使用手冊上所提示的操作方法，或超最大限度使用所引起的不良。
      - (三) 使用非哈特佛正廠零件或規格不符或指定規格、級數以外油品類所引起之相關不良。
      - (四) 天災地變、事故及人力不可抵抗等造成之不良。
      - (五) 一般不影響品質、機能的輕微現象（如：聲音、振動、滲油、塗裝面及電鍍面之自然褪色或消耗品的劣化等）。
      - (六) 自行改裝、變造原廠規格者。
      - (七) 非一般該車所能行駛之特殊路況下使用所起的不良。
      - (八) 化學藥品、煤煙、鳥糞、鹽化等外來因素所引起之不良。
      - (九) 顧客發現瑕疵後應即送修，若因遲不送修因此擴大瑕疵範圍，本公司概不負責。
    2. 在不負擔的費用方面：
      - (一) 定期保養之維修費用。
      - (二) 正常消耗之零件（如：油料類、導線類、燈炮類、橡膠類、螺絲類、活塞類、火星塞、墊片類、煞車皮、鍊條、皮帶、電瓶、空氣濾清器等）。
      - (三) 保證期限內因修車所造成之各種費用及損失補償（如：運費、電話費、租車費、傳真費、休業金等）。
      - (四) 車主未依規定做定期保養及廢氣排放檢測調修，因而遭受罰鍰之費用。
  - 六·保證適用地區：  
保證適用地區包括 台灣、澎湖、金門、馬祖所使用之哈特佛機車。

七·保證時效：

使用人發現故障應即時送修，若因延遲送修，而超過保證期限時視為自行放棄保證權益。

八·保證書生效：

經銷商交車給車主時開始生效。

註：

1. 保固卡放置於車身左側蓋裏。(放置地方會因車型而有所不同)
2. 保固卡內資料務必詳填。
3. 請依保固卡所規定之里程進行車輛保養。
4. 如有保固發生時，必須提供本保固卡，如無法出示，將礙難受理，故請妥善保存。

## 廢氣排放控制系統功能保證書

本公司所生產銷售的車輛符合 110 年 1 月 1 日起實施之中華民國機器腳踏車排放標準(污染七期)，為維護車輛壽命及維護排放系統的功效，客戶須依哈特佛工業股份有限公司使用說明書內規定的使用方法操作和依手冊內的保養規定做定期保養。如有不符合排放標準，經判定屬實，本公司將保證免費進一切必要的調整、修理和更換，並依使用中汽機車收回改正作業要點內之規定處理。

### 廢氣排放保證範圍：

#### 一· 排放性能之保證：

本車在使用 20,000 公里或五年內，均符合政府環保機關排氣稽查之排放管制標準。

#### 二· 排放控制系統之零件保證：

觸媒轉化器、蒸發排放控制閥、曲軸箱通氣閥、電子控制單元 ECU、含氧量感知器及 OBD 診斷系統等排放系統裝置在前項保證期限內，如在正常使用狀況下發生不符合 110 年 1 月 1 日起實施之中華民國機器腳踏之車排放標準(污染七期)時，本公司將免費提供修復。

#### 三· 不適用保證之事項：

1. 未在本公司指定的服務站做定期保養或無記錄可查者。
2. 拆除或改裝空氣污染防治設備者。
3. 因意外事故或其它災害導致之損壞。
4. 因不當使用，改造或裝用非原車廠出品之零件及變更碼錶者。
5. 零件保固期間，客戶不得自行調整、修理或更換。
6. 使用仿冒油或再製劣油時。

## 定期保養檢查表

No	保養項目	保養里程 km	300	3,000	5,000	6,000	9,000	10,000	12,000	15,000	18,000	20,000	21,000	24,000
		保養週期	初次	或 3 個月	或 5 個月	或 6 個月	或 9 個月	或 10 個月	或 12 個月	或 15 個月	或 18 個月	或 20 個月	或 21 個月	或 24 個月
1	引擎機油		R	R(每 2,000km)										
2	機油濾清器(濾紙式)		R	R(每 2,000km)										
3	齒輪箱、引擎是否漏油		I	I		I	I		I	I	I		I	I
4	煞車系統		I	I		I	I		I	I	I		I	I
5	電瓶、燈具、儀錶		I	I		I	I		I	I	I		I	I
6	轉向把手是否鬆動		I			I			I		I			I
7	離合器作動間隙		I	I/A		I/A	I/A		I/A	I/A	I/A		I/A	I/A
8	避震器作動、漏油檢查		I	I		I	I		I	I	I		I	I
9	各部位螺絲鎖緊檢查		I	I		I	I		I	I	I		I	I
10	各部位潤滑			L		L	L		L	L	L		L	L
11	傳動鏈條		I	C/L		C/L	C/L		C/L	C/L	C/L		C/L	C/L
12	水箱冷卻液							R				R		
13	輪胎氣壓、胎紋深度		I	I		I	I		I	I	I		I	I
14	☆ 排氣管		I			I			I		I			I
15	☆ 火星塞		I	I		I/R	I		I/R	I	I/R		I	I/R
16	☆ 空氣濾清器濾芯		I		C			R		C		R		
17	☆ 汽門間隙		I	I/A		I/A	I/A		I/A	I/A	I/A		I/A	I/A
18	☆ 氣油濾芯							R				R		
19	☆ 含氧感知器、觸媒轉化器		D		D			D		D		D		
20	☆ 曲軸箱吹漏氣回收系統		I 每次更換機油後排空溢油											
21	☆ 怠速廢氣檢查		I						I					I
22	☆ 燃油噴射系統		D		D			D		D		D		
23	☆ 蒸發油氣控制系統		I			I			I		I			I
24	☆ 燃油管路、燃油壓力								I/R					I/R

- 備註：1. 上表內英文字母定義為 I- 檢查 A- 調整 C- 清潔 R- 更換 L- 潤滑 D- 電腦診斷器診斷。
2. “☆”屬廢氣排放相關項目，依環保署之規定，必須依照使用說明書內規定實施定期保養。
  3. 經常高速行駛頻繁，里程較多者，保養頻度須增加。
  4. 請按保養週期或保養計畫里程赴哈特佛經銷商做檢查、調整並實施保養記錄之登錄(保養卡)，以保持最佳之車況。  
上表係以每月行駛 1,000 公里為保養計畫里程或以月份為保養週期參考，視何者先到為準。
  5. 經常性短距離行駛會使機油較易劣化，為確保引擎性能良好，請提前更換引擎機油。
  6. 經判定引擎無定期保養導致缸頭、汽缸、活塞、曲軸異常磨損時，不適用保證辦法須自行負擔維修費用。

# 簡易檢查與保養

## 引擎機油檢查

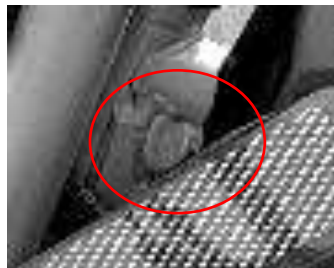
適當的引擎機油容量是很重要的。太多或太少的機油容量是造成引擎故障的主要原因。

1. 放下側腳架，取出機油量尺擦拭清潔。

(引擎、排氣管溫度很高，檢查機油量時請戴上防護手套工作)

2. 機油量尺直接插入(不可鎖住)。

3. 取出機油量尺，檢查機油量，油面接近下限，請補充機油至上限為。



# 簡易檢查與保養

## 引擎機油更換

※最早第一次更換時間為新車行駛300Km後，後續則為每行駛2000Km更換一次。

機油的更換：

1. 引擎怠速運轉數分後熄火。
2. 於車架前下方洩油螺絲及引擎下方洩油螺絲下端放置盛油盆，並將機油蓋打開。
3. 先轉開車架前下方洩油螺絲，等機油洩完後，再將引擎下方洩油螺絲轉開。
4. 舊機油洩漏完成，重新鎖上洩油螺絲。
5. 從加油孔注入新機油，並鎖緊加油蓋。
6. 起動引擎，溫車數分鐘，檢查是否有漏油的情形。
7. 將引擎熄火，檢查機油容量。



洩油螺絲



洩油螺絲

建議用油 SAE10W-40
總機油量:3000 C.C
交換量(含油芯):2600 C.C

# 簡易檢查與保養

## 機油濾芯更換

### 機油濾芯的更換

1. 拆下機油濾芯蓋。
2. 更換濾芯。
3. 重新鎖上濾芯蓋，確認有無洩漏。

(初始 300KM，之後每 2000KM 更換機油濾芯)



機油濾芯蓋

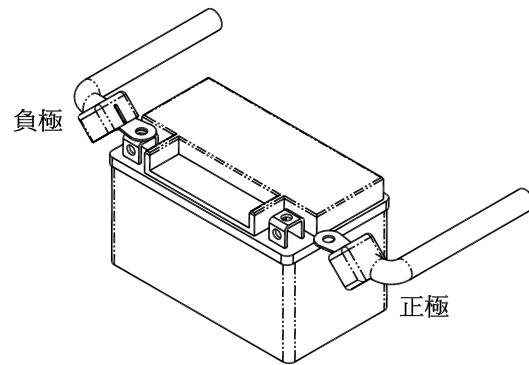
# 簡易檢查與保養

## 電瓶檢查與保養

為維持引擎起動順暢，車上電器功能的正常運作，電瓶檢查是必須的。

本機型採用免補充水式電瓶。

- ⊖ 拆開左後側蓋。
- ⊖ 檢查導線接頭是否鬆脫腐蝕。
- ⊖ 當電瓶樁頭發生腐蝕現象時，請將電瓶取出並作清潔。
- ⊖ 清潔後請將電瓶樁頭塗上一層薄的黃油或凡士林後再把電瓶裝回。



# 簡易檢查與保養

## 保險絲更換

主配線保險絲更換。

1. 主開關轉至 OFF 位置。
2. 打開座墊，打開保險絲盒。
3. 檢查主電源配線保險絲是否燒斷，如果燒斷請更新後重新裝回。(保險絲規格：15A 片狀)
4. 檢查 EMS 配線保險絲是否燒斷，如果燒斷請更新後重新裝回。(保險絲規格：10A 片狀)
5. 檢查起燃料泵保險絲是否燒斷，如果燒斷請更新後重新裝回。(保險絲規格：10A 片狀)
6. 檢查 ABS 保險絲是否燒斷，如果燒斷請更新後重新裝回。(保險絲規格：20A 管狀)



# 簡易檢查與保養

## 胎壓檢查

車輛行駛前應仔細檢查輪胎之狀況，除檢查輪胎是否有嵌入異物，另須注意胎壓是否足夠。

胎	壓
建議胎壓	前輪 1.8 kg/cm <sup>2</sup>
	後輪 2.3 kg/cm <sup>2</sup>
最大胎壓	前輪 2.2 kg/cm <sup>2</sup>
	後輪 2.3 kg/cm <sup>2</sup>

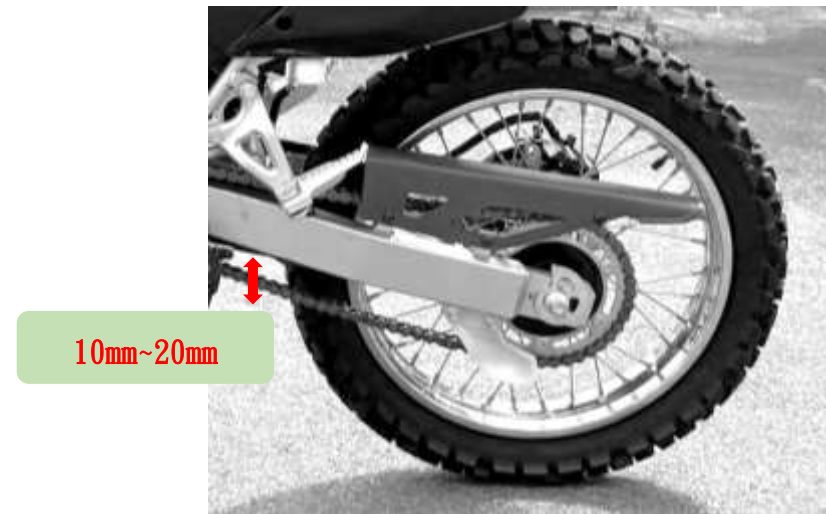
# 簡易檢查與保養

## 鏈條檢查與保養

檢查鏈條時，必須在平面將機車直立放在支撐架上。

排檔必須為空檔。

1. 檢查鏈條的鬆緊度，鏈條上下移動距離需保持在 10mm~20mm 以內。
2. 轉動後輪檢查鏈條與齒輪的咬合是否順暢。
3. 鏈條應定期潤滑保養。



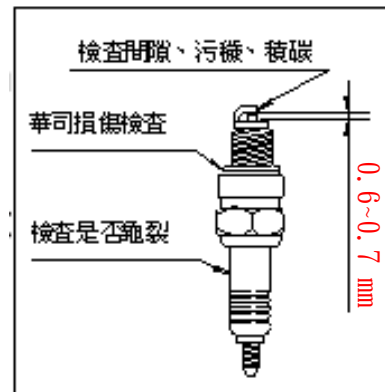
# 簡易檢查與保養

## 火星塞檢查

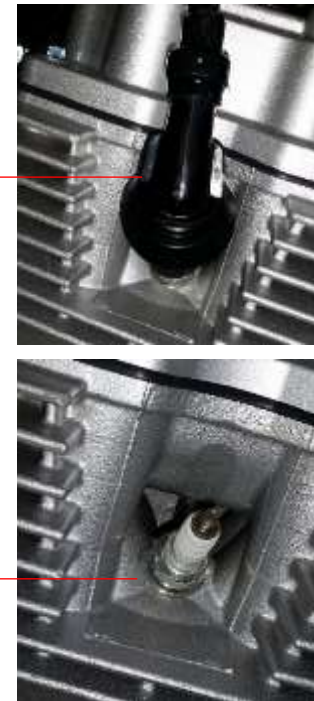
火星塞安裝位置如右圖。

1. 檢查接頭與火星塞接觸是否良好。
2. 拆下火星塞檢查是否有積碳或有燒蝕現象。
3. 檢查火星塞間隙是否保持在 0.6~0.7mm。

(嚴禁使用無 R 值火星塞)



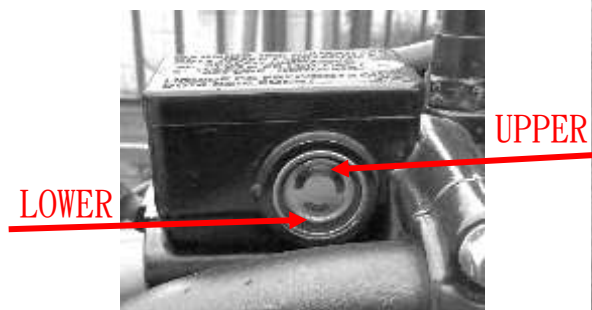
火星塞



# 簡易檢查與保養

## 前煞車系統檢查

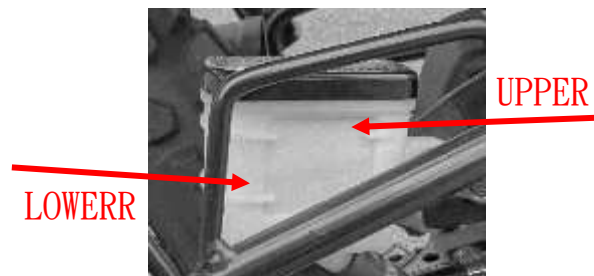
1. 檢查煞車油管是否有洩漏。
2. 將把手擺正，檢查煞車油槽內煞車油是否足夠。  
(必須維持在上限與下限標示記號間)
3. 當油位降到接近下限位置時，要檢查煞車來令磨損情形。
4. 假如煞車來令片磨損，沒有超過規定限度，通常表示有漏油現象，請找本公司服務站或購車之經銷商檢修。  
(建議使用：DOT4 煞車油)



# 簡易檢查與保養

## 後煞車系統檢查

1. 檢查煞車油管是否有洩漏。
2. 將車子擺正，檢查煞車油槽內煞車油是否足夠。  
(必須維持在上限與下限標示記號間)
3. 當油位降到接近下限位置時，要檢查煞車來令磨損情形。
4. 假如煞車來令片磨損，沒有超過規定限度，通常表示有漏油現象，請找本公司服務站或購車之經銷商檢修。  
(建議使用：DOT4 煞車油)



# 簡易檢查與保養

## 離合器系統檢查

1. 將左把手處的固定螺帽放鬆。
2. 將調整螺絲，將自由間隙調至標準。

※適當的離合器把手自由間隙 10~20mm

調整螺絲

